



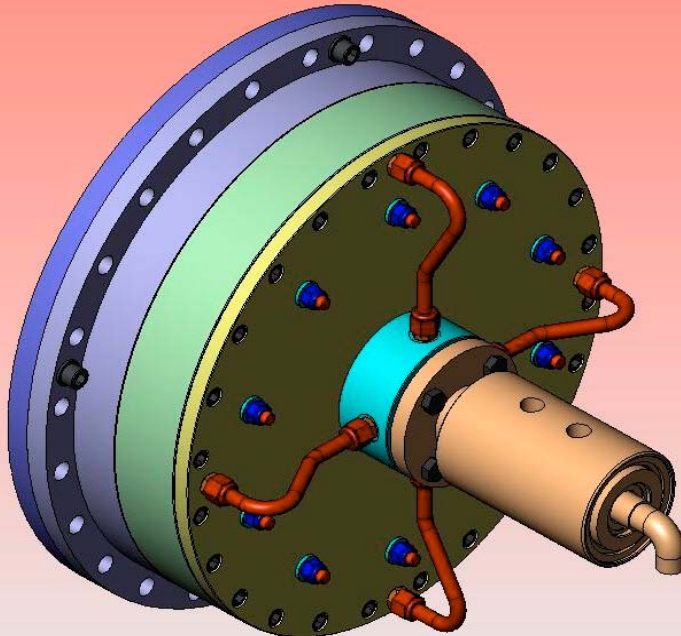
22530 S. CENTER RD - FRANKFORT - IL60423 - U.S.A.
Phone 001-815-469-9875 - Fax 001-815-469-9891
e-mail: ambiclutch@aol.com

20048 CARATE BRIANZA (MI) ITALY - VIA PIEMONTE, 14
Tel. 0362-912220 / 905204 - Fax 0362-993204
sito: www.ompisrl.com e-mail: info@ompisrl.com

FRIZIONE COMANDATA AD OLIO, RITORNO A MOLLA
OIL ACTUATED CLUTCH, SPRINGS RELEASED

SERIE
SERIES

FI



FRIZIONE A DISCHI MULTIPLI IN BAGNO D'OLIO
COPPIE TORCENTI STATICHE DA 15500 Nm A 165500 Nm
COPPIE TORCENTI DINAMICHE DA 10000 Nm A 106500 Nm

MULTI DISCS CLUTCH, OIL COOLED
STATIC TORQUES FROM 15,500 Nm TO 165,500 Nm
DYNAMIC TORQUES FROM 10,000 Nm TO 106,500 Nm

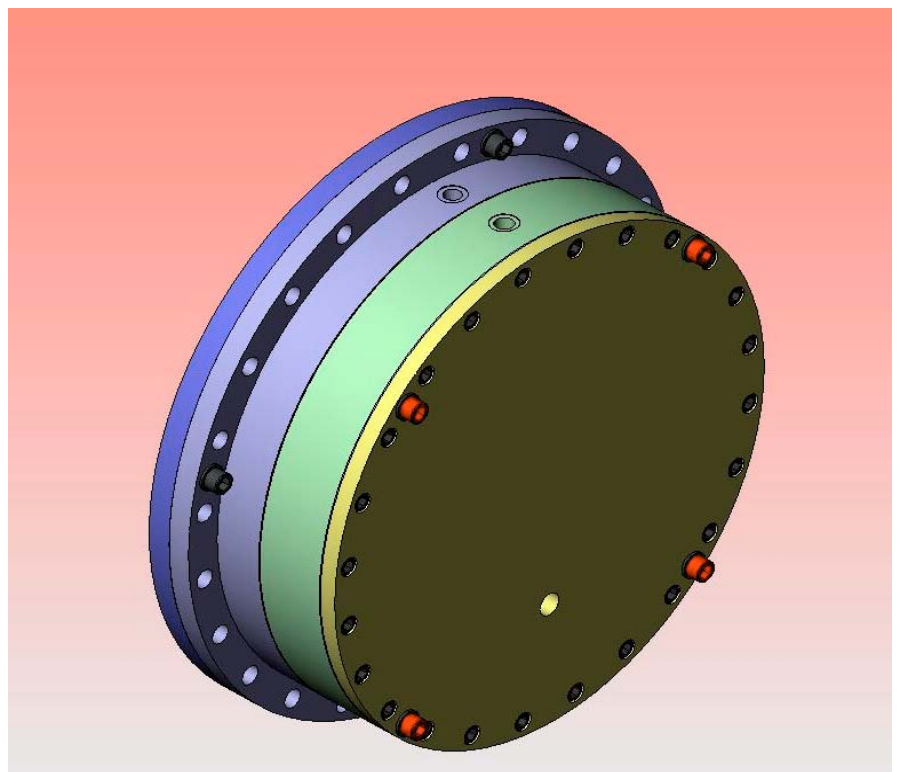
FRENO A PRESSIONE DI MOLLE, RILASCIO AD OLIO
SPRINGS ACTUATED BRAKE, OIL RELEASED

SERIE
SERIES

BI

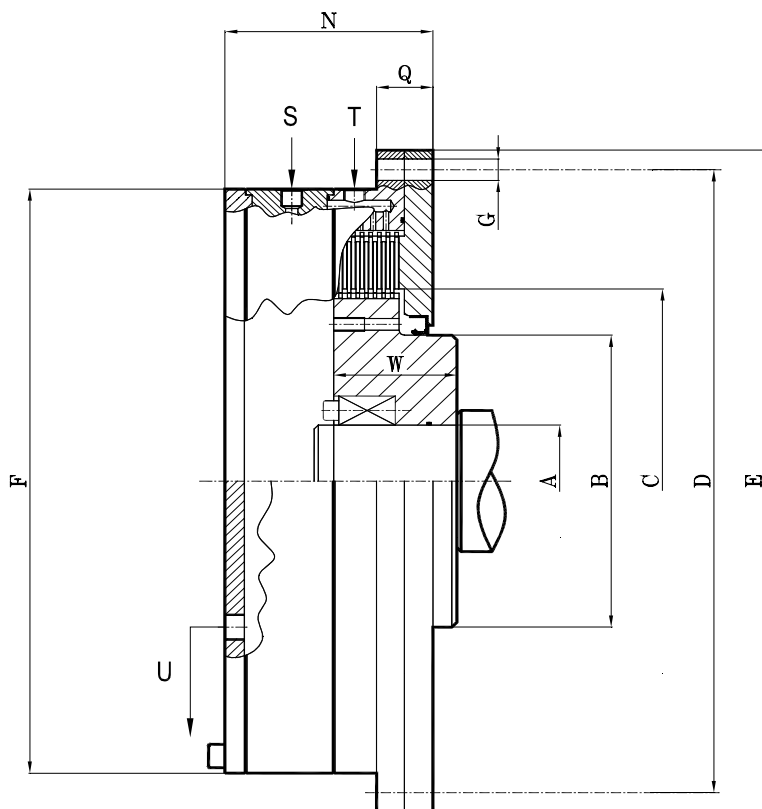
FRENO A DISCHI MULTIPLI IN BAGNO D'OLIO
COPPIE TORCENTI DINAMICHE DA 5600 Nm A 62850 Nm
COPPIE TORCENTI STATICHE DA 8700 Nm A 97750 Nm

MULTI DISCS BRAKE, OIL COOLED
DYNAMIC TORQUES FROM 5,600 Nm TO 62,850 Nm
STATIC TORQUES FROM 8,700 Nm TO 97,750 Nm



FRENO A PRESSIONE DI MOLLE, RILASCIO AD OLIO
SPRINGS ACTUATED BRAKE, OIL RELEASED

SERIE
 SERIES **BI**



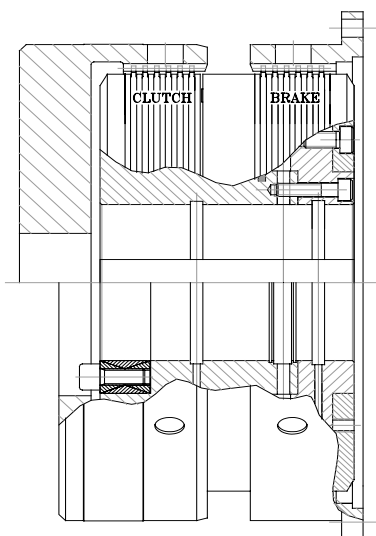
S= OLIO DI COMANDO FRIZIONE
 DRIVE OIL
 T= OLIO DI RAFFREDDAMENTO
 COOLING OIL
 U= SCARICO OLIO
 EXIT OIL

Grandezza Size		BI 410			BI 488			BI 600			BI 750		
Superfici di attrito Friction Surfaces		12	16	20	12	16	20	14	18	22	14	18	22
Diametri Diameters [mm]	A min	60			100			115			150		
	A max H7	140			190			250			320		
	B	190			230			300			380		
	C	255			315			395			517		
	D	450			520			640			800		
	24 x G	13			18			22			30		
	E g7	475			550			680			850		
Lunghezze Lenght Dimensions [mm]	N	153	168	183	170	187	204	202	219	236	263	292	321
	Q	36			40			55			60		
	W	80	96	112	95	112	128	112	129	143,5	161	190	219
Attacco idraulico Hydraulic connection	2 x S @180°	3/8"			1/2"			1/2"			3/4"		
	2 x T @180°	3/8"			1/2"			1/2"			3/4"		
	U	1/2"			3/4"			3/4"			1"		
1) Max velocità [RPM] 1) Max speed [RPM]		1000			830			640			500		
Peso [kg] Weight [lb]		131	145	160	198	220	241	364	399	431	729	819	910
Volume per colpo [cm ³] Stoke volume [cm ³]		15,55			22,84			36,74			45,70		
Volume cilindro [cm ³] Cylinder Cap. [cm ³]		116,6316			230,6483			367,3986			639,7775		
Inerzia interni [Kgm ²] Internals inertia [lb-ft ²]		0,27	0,36	0,44	0,6	0,77	0,93	1,41	1,81	2,21	8,82	11,04	13,27
Inerzia esterni [Kgm ²] Externals inertia [lb-ft ²]		3,14	3,36	3,57	6,59	7,1	7,6	10,45	11,41	12,5	53,07	57,42	61,78
Mom. Freno. (Dinamica) [Nm] Brake torque (Dyn.) [lbin]		5600	7450	9300	10000	13300	16650	20000	25700	31400	40000	51400	62850
Mom. Freno. (Statica) [Nm] Brake torque (Stat.) [lbin]		8700	11600	14500	15550	20700	25900	31100	40000	48850	62200	80000	97750
Pressione olio [bar/psi] Operating pressure [bar/psi]		50 / 727			50 / 727			50 / 727			50 / 727		

1) Per operazioni in colpo singolo consultare il nostro ufficio tecnico

1) For single stroke operations consult our engineering

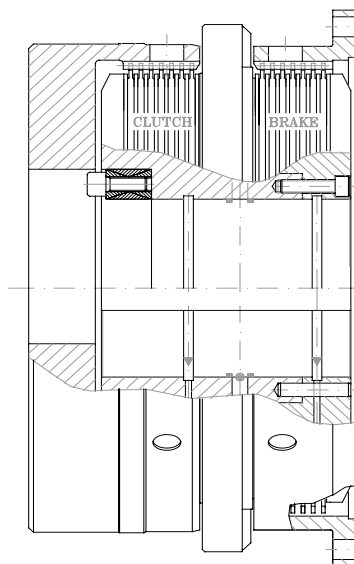
**ALTRI PRODOTTI
OTHER PRODUCTS**



SERIE WO - WO SERIES

Gruppi freno/frizione a comando idraulico in bagno d'olio
Hydraulically actuated clutch/brake units, wet running

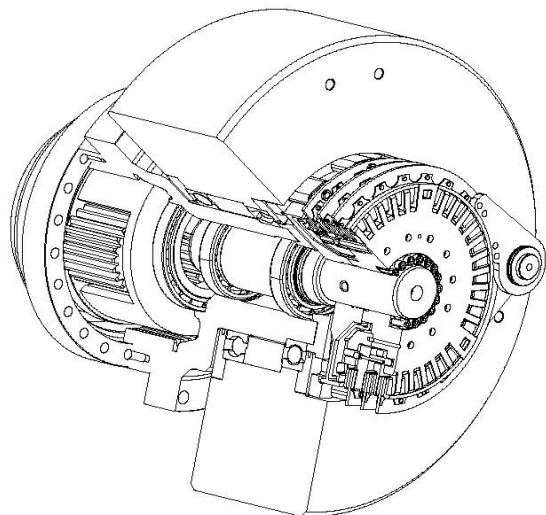
Coppie frizione - *Clutch torque values* : 1.000 ÷ 400.000 Nm
Coppie freno - *Brake torque values* : 200 ÷ 215.000 Nm



SERIE WA - WA SERIES

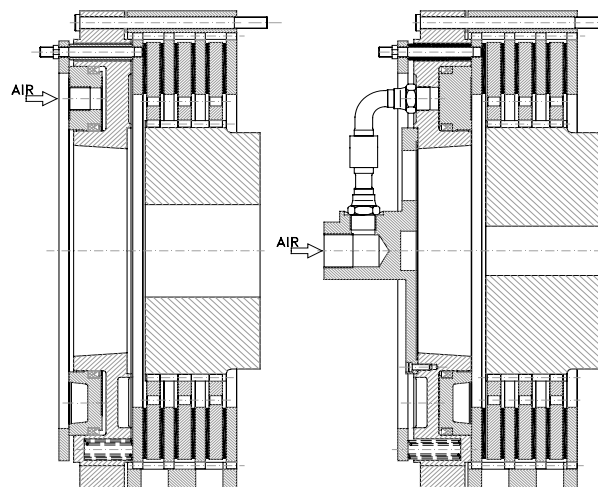
Gruppi freno/frizione a comando pneumatico multidisco in bagno d'olio
Air actuated multi-plate clutch/brake units, wet running

Coppie frizione - *Clutch torque values* : 3.000 ÷ 36.000 Nm
Coppie freno - *Brake torque values* : 2000 ÷ 16.000 Nm



OMPIPACK

Trasmissione premontata con gruppo freno/frizione a comando idraulico o pneumatico, per montaggio diretto su eccentrico o su ulteriore riduzione
Preassembled drive with pneumatic or hydraulic clutch/brake unit, for direct mounting on the crankshaft or on a further reduction



SERIE SB - SB SERIES

Freno a pressione di molle (mono-, bi- o tridisco) (Coppia fino a 3300 Nm)
Spring loaded brake (single, double or three-plate) (Torque value: up to 3300 Nm)

SERIE SK - SK SERIES

Frizione a comando pneumatico (mono-, bi- o tridisco) (Coppia fino a 5000 Nm)
Air actuated clutch (single, double or three-plate) (Torque value: up to 5000 Nm)