

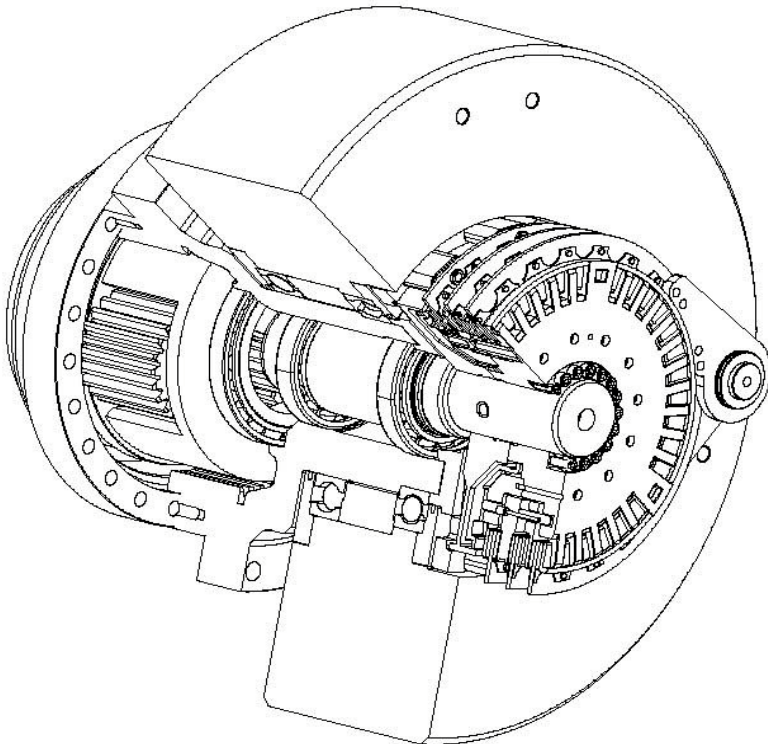
TRASMISSIONE PREMONTATA "OMPIPACK" PREASSEMBLED DRIVE "OMPIPACK"

Giunto rotante - frizione freno - volano - epicicloidale per presse meccaniche.

Equipaggiamento con frizione/freno pneumatica o idraulica.
 Per montaggio diretto sull'eccentrico o su un'ulteriore riduzione.

Rotating union - clutch/brake - flywheel - epicyclic for mechanical presses.

Fitted with dry (pneumatic) or wet (hydraulic) clutch/brake unit.
 For direct mounting on the crankshaft or on a further reduction.



Caratteristiche:

- compattezza dell'assieme
- riduzione degli angoli di frenatura
- aumento delle prestazioni in colpo singolo
- rapidità e facilità di montaggio sulla struttura della pressa
- coppie in uscita fino a 500'000 Nm

Features:

- compactness of the system
- reduction of the braking angle
- increase of the performance in SSPM (single stroke per minute)
- quick and easy mounting on the press frame
- output torques up to 4'425'000 LB-in

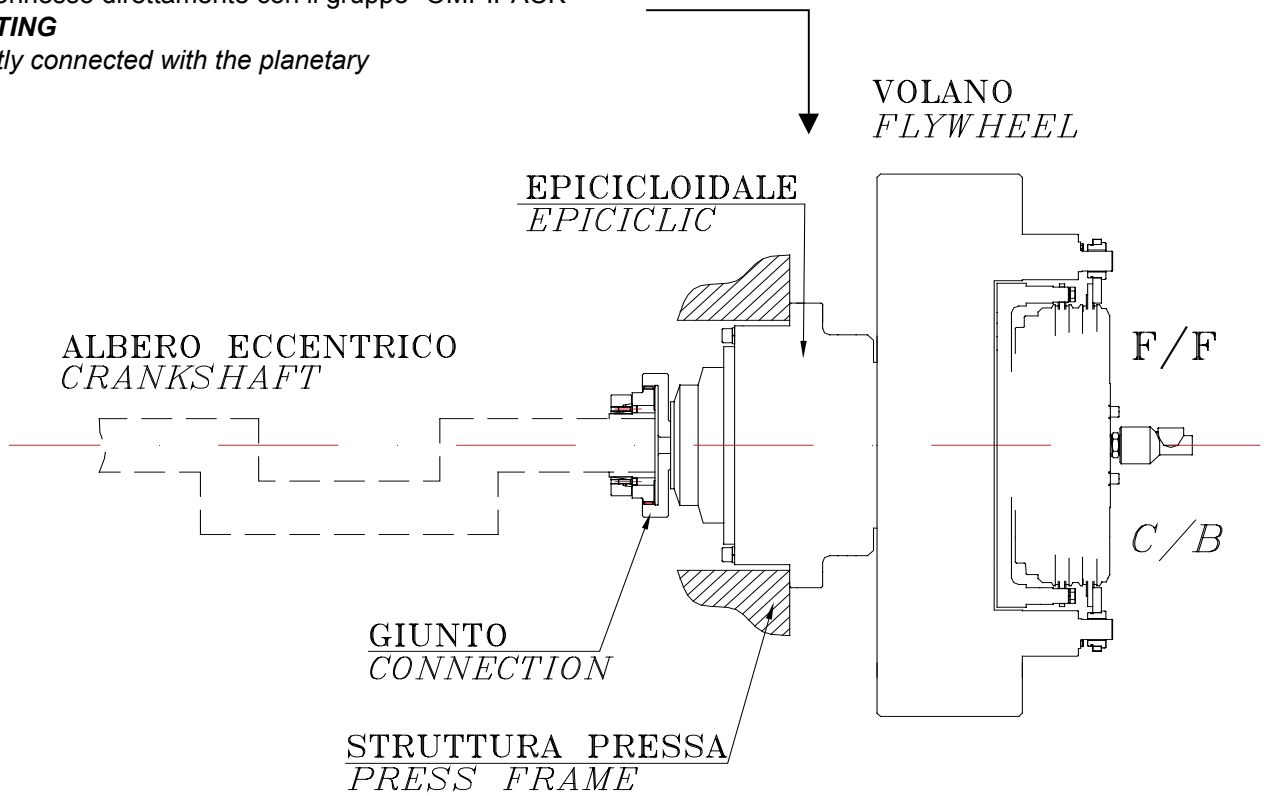
TIPI DI APPLICAZIONI "OMPIPACK" "OMPIPACK" ASSEMBLING SYSTEMS

MONTAGGIO DI TIPO DIRETTO

L'albero eccentrico è connesso direttamente con il gruppo "OMPIPACK"

DIRECT TYPE MOUNTING

The crankshaft is directly connected with the planetary

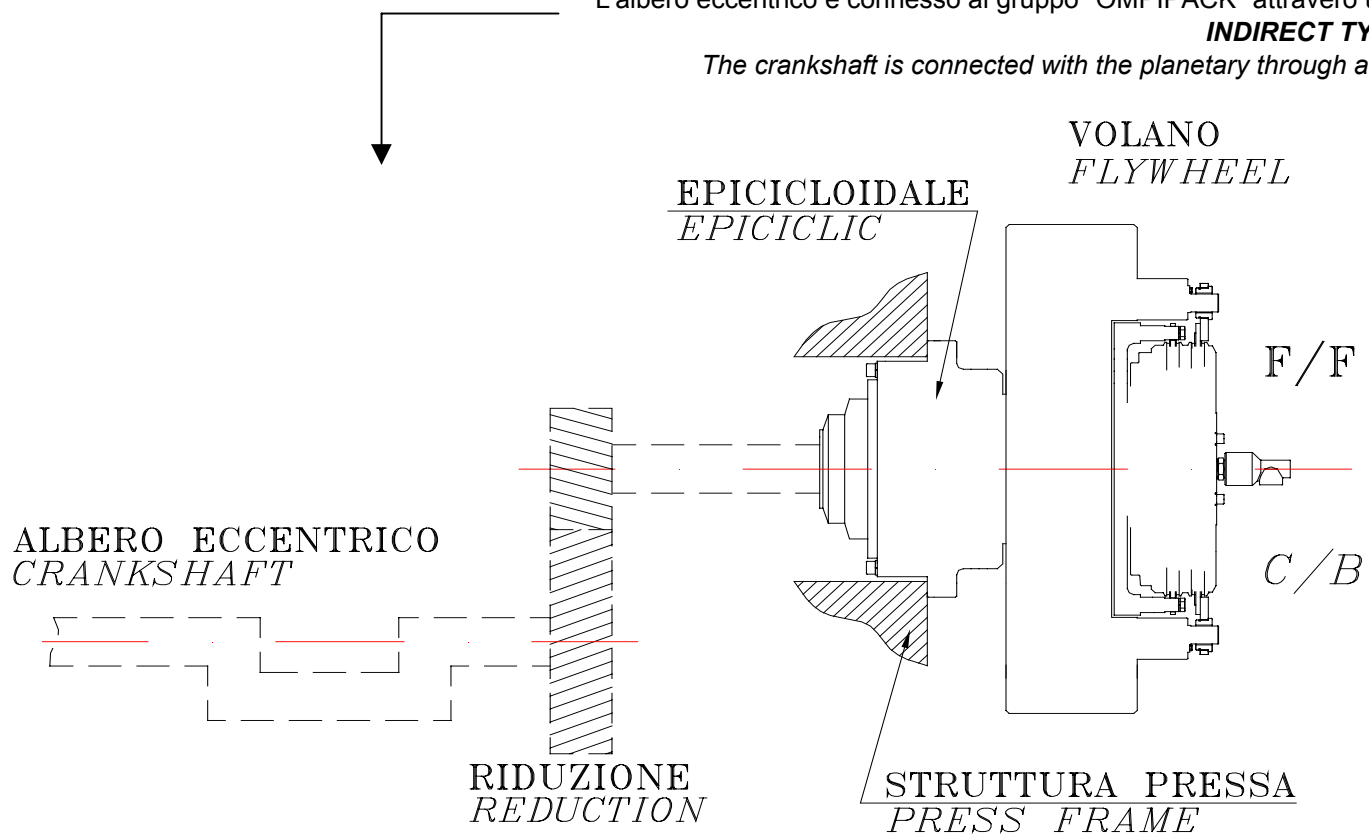


MONTAGGIO DI TIPO INDIRECTO

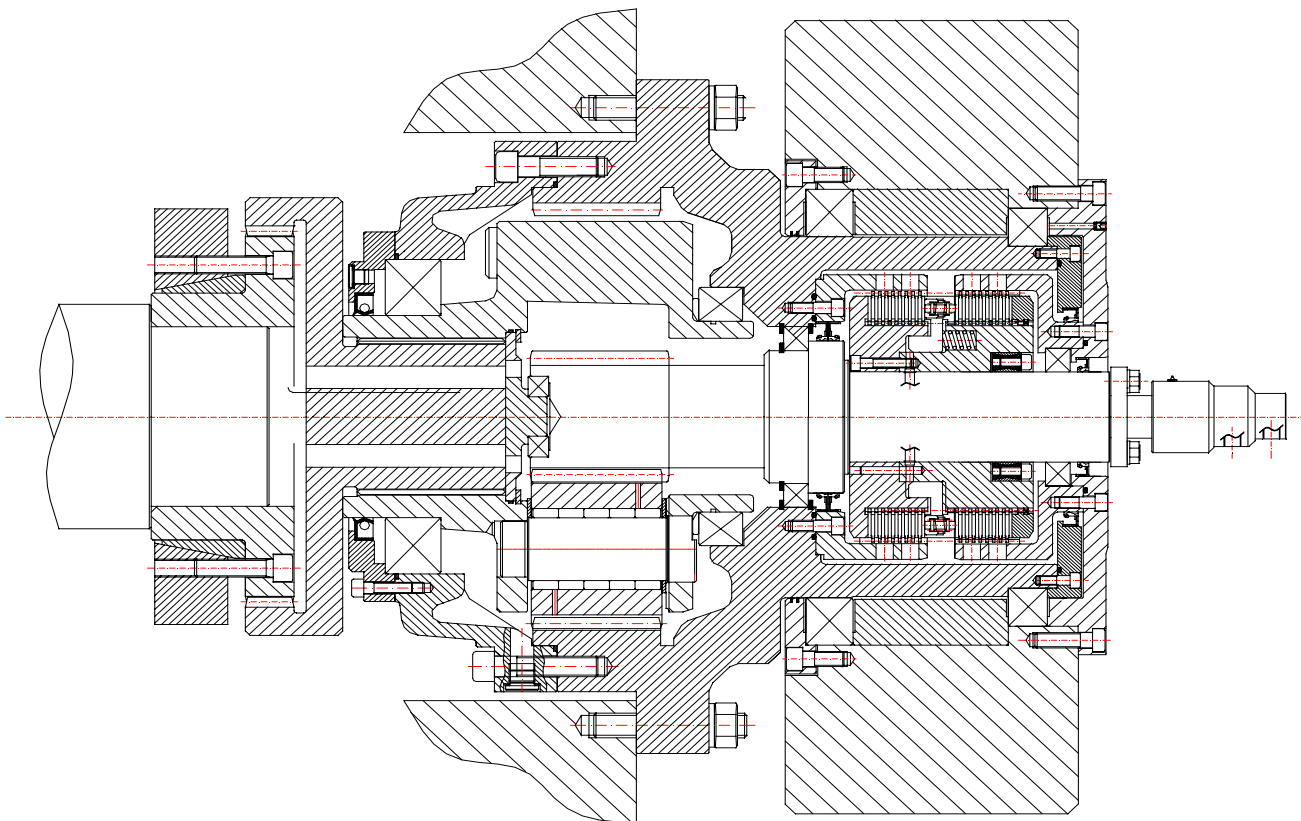
L'albero eccentrico è connesso al gruppo "OMPIPACK" attraverso un'altra riduzione

INDIRECT TYPE MOUNTING

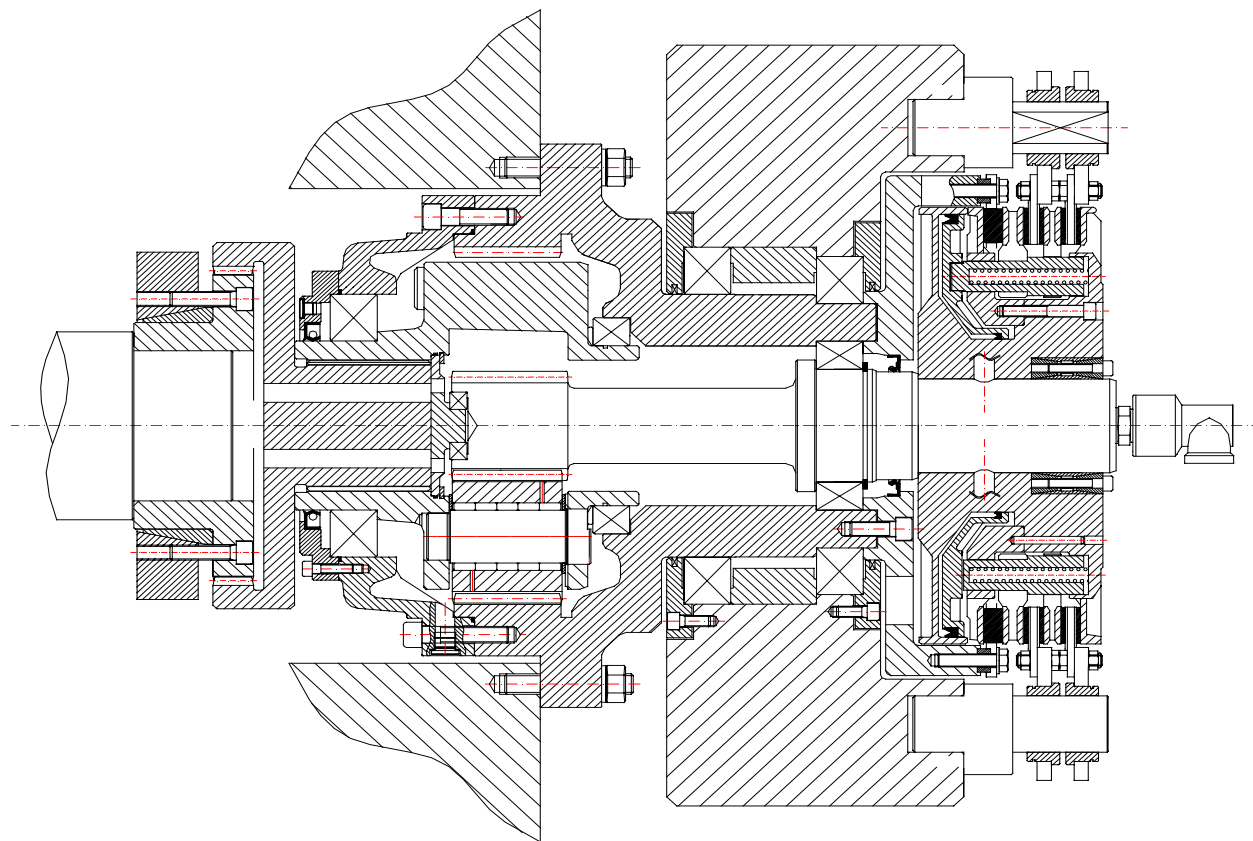
The crankshaft is connected with the planetary through another reduction



ESEMPI DI TRASMISSIONE "OMPIPACK" "OMPIPACK" DRIVE EXAMPLES



Esempio di trasmissione premontata "Ompipack" con frizione/freno a comando idraulico
Example of preassembled drive "Ompipack" with hydraulic clutch/brake unit



Esempio di trasmissione premontata "Ompipack" con frizione/freno a comando pneumatico
Example of preassembled drive "Ompipack" with pneumatic clutch/brake unit

